

Özellikler :

- Tutma kuvveti (N) : 90*
- Çalışma basıncı (bar) : 3-8
- Pnömatik bağlantı : G1/8
- Hava tüketimi (l) : 0.35**
- Maks. çalışma frekansı (Hz) : 4
- Montaj pozisyonu : Yatay - dikey***
- Ortam sıcaklığı (°C) : +5...+60
- Ağırlık (g) : 560
- Gövde, kapak : Sert eloksal kaplı alüminyum

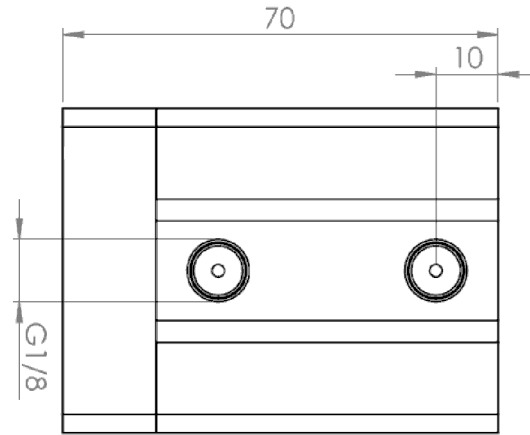
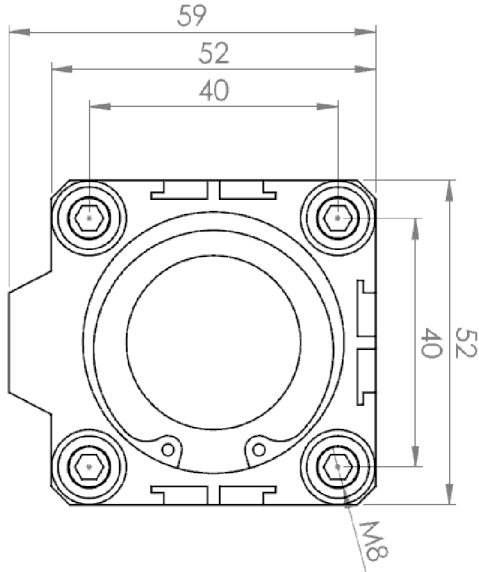
* Kaldırma kuvveti, tutulan parçanın et kalınlığına göre değişmektedir.

Et kalınlığı inceldikçe ürünün kaldırabilme kabiliyeti azalmaktadır.

Verilen değer dolu malzeme içindir. Ağırlık hesaplanırken güvenlik katsayısı 3 alınır.

** 1 tutma-bırakma için harcadığı hava miktarıdır.

*** Yatay tutmada yüzey sürtünmeleri dikkate alınmalıdır.



- Demir esaslı saç ve metal parçaları tutma, taşıma ve sabitleme için üretilmiştir.

- Hareketli parçası olmadığı için iş güvenliği açısından avantajlıdır.

- Basıncılı hava ile çalışır. Elektrik kesildiğinde parçayı tutmaya devam eder.

- Üst kısmında bulunan 4 adet M8 diş ile taşıma sistemine veya şaseye sabitlenir.

- %100 yerli üretilmiştir.